

Herbstaktion für Ersatzteile

Aktionszeitraum 01.10.2024 bis 01.11.2024

Alle Preise rein Netto, Versandkostenfreie Lieferung ab 100€ Bestellwert
20 % Rabatt auf alle Ersatzteile + Gratis Feedstar-Mütze zu jeder Bestellung.

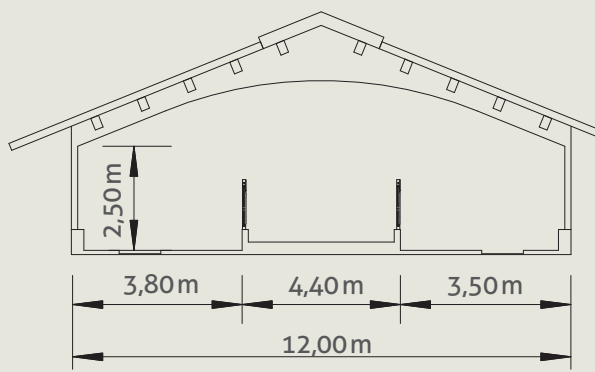
20 % auf Alles
+ Gratis Feedstar Mütze



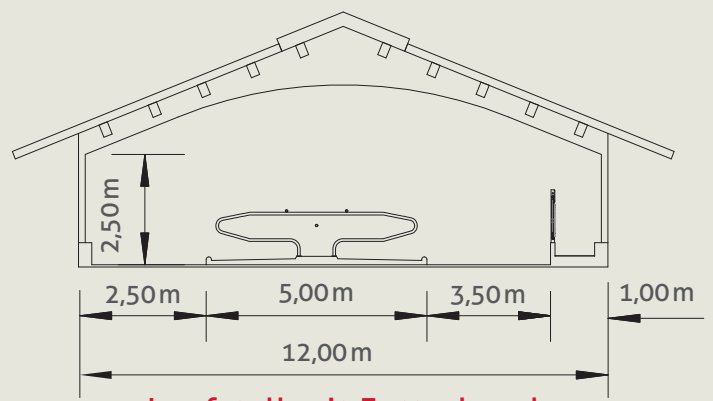
 Spezialeseil 8 mm statt 9€ 7€/m	 Spezialeseil 10 mm statt 12€ 10€/m	 Spezialeseil 12 mm statt 15€ 12€/m	 Förderband PVC bis 30 m ² statt 105€ 84/m²	 Förderband PVC 30-60 m ² statt 89€ 71/m²
 Förderband PVC ab 60 m ² statt 75€ 60/m²	 Not-Aus-Taster statt 105€ 84€	 4-fach Taster statt 220€ 176€	 7-fach Taster statt 310€ 248€	 Restfutterklappe Aluminium 1,5 m statt 400€ 320€
 Rolle Zugbalken statt 19€ 15€	 Bremsbelag mit Träger statt 80€ 64€	 Endschalter als Ersatz statt 175€ 140€	 Seilstopper statt 34€ 27€	 Motor RRV A II mit Getriebe statt 1.600€ 1.280€
 Motor RRV A III mit Getriebe statt 2.250€ 1.800€	 Motor RRV A IV mit Getriebe statt 3.060€ 2.450€	 Motor RRV A II ohne Getriebe statt 1.010€ 810€	 Motor RRV A III ohne Getriebe statt 1.410€ 1.130€	 Motor RRV A IV ohne Getriebe statt 1.570€ 1.260€
 Gummilippe statt 65€ 50€	 Feder Kupplung klein statt 31€ 25€	 Feder Kupplung groß statt 52€ 42€	 Nachrüstung Funk statt 1.100€ 880€	 Funk Handsender Basic statt 299€ 239€

Bei Fragen bezüglich der Konfiguration Ihrer Feedstar Anlage,
stehen wir Ihnen natürlich gerne zur Verfügung.

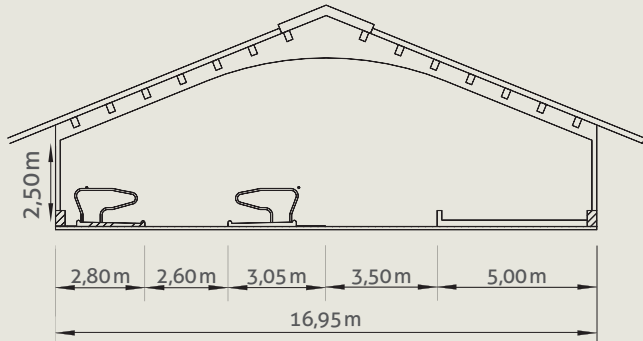
Bestellungen per E-Mail an feedstar@eder-gmbh.de oder einfach unter +49 (0) 8067 / 181 822



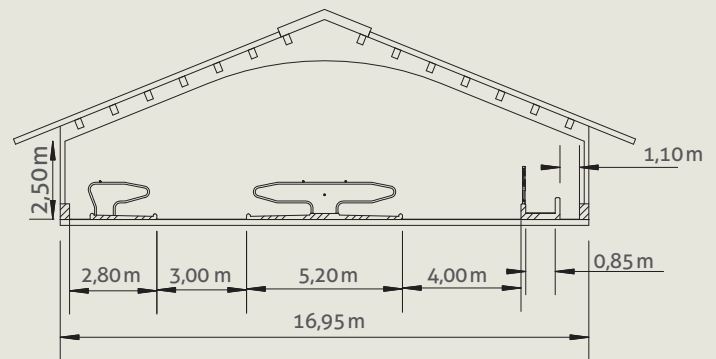
Laufstall mit mittigem Futtertisch



Laufstall mit Futterband



Laufstall mit seitlichem Futtertisch



Laufstall mit Futterband

Ihr plant einen Stallumbau, Neubau oder Anbau für zusätzliche Fressplätze?

Dann ist Feedstar die optimale Lösung

Neubau

Feedstar ermöglicht neue Stallkonzepte im Neubau und ersetzt einen breiten Futtertisch. Neben der großen Platzersparnis und den damit verbundenen eingesparten Baukosten, ist auch die spürbare Arbeitserleichterung ein riesen Vorteil. Durch die optimal und individuell gewählte Breite des Futterbandes entfällt das mehrmals tägliche Futteranschieben vollständig.



Umbau

Auch im Umbau ist das Feedstar Futterband eine häufig gewählte Lösung. Mit unserem System ist ein sehr kostengünstiger Umbau von einem Anbinde- zu einem Laufstall möglich, ohne die äußeren Grundmauern versetzen zu müssen. Zusätzlich bringt insbesondere die Kombination aus Feedstar und Stationärmischer eine erhebliche jährliche Ersparnis an Dieselkosten ein, da die Fütterung vollelektrisch abgewickelt werden kann.

